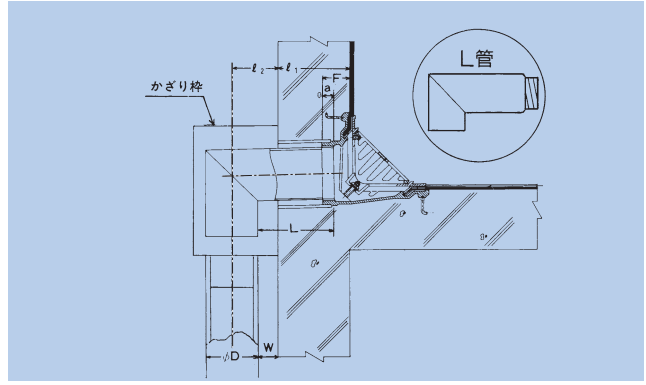
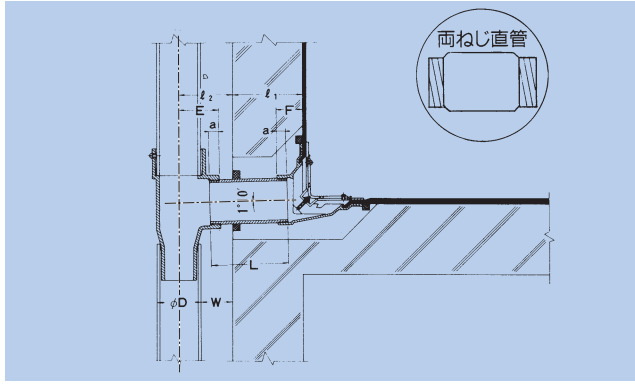


# 呼樋長さ計算式と施工例

## 記号説明

L:呼樋直管長さ ℓ<sub>1</sub>:パラペット厚さ EとF:各品種の製品寸法 φD:たて樋の外径



### 両ねじ直管の場合(①+③+④)

#### 〈計算式〉

- ℓ<sub>1</sub>, ℓ<sub>2</sub>が決まっている場合のLは  
 $L = \ell_1 + \ell_2 + (a \times 2) - (E + F)$
- ℓ<sub>1</sub>, Wが決まっている場合のLは  
 $L = \ell_1 + W + \frac{\phi D}{2} + (a \times 2) - (E + F)$

適応呼樋:CT-S CT-N

#### 計算例

ℓ<sub>1</sub>=180mm, ℓ<sub>2</sub>=150mmでCT-S100とHCS-S100を使用した場合  
 $L = 180 + 150 + (25.5 \times 2) - (98 + 60)$   
 =223mm→両ネジ直管100×223を使用

### L管の場合(①+②)

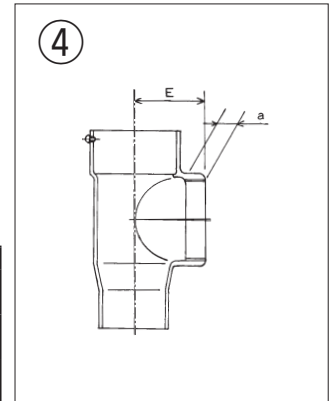
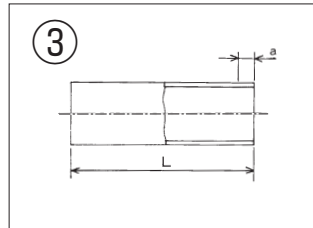
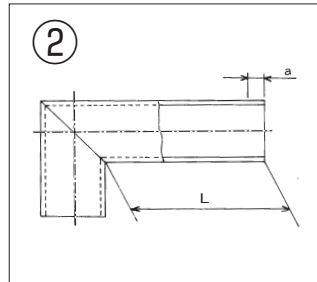
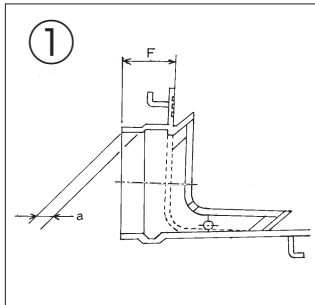
#### 〈計算式〉

- ℓ<sub>1</sub>, ℓ<sub>2</sub>が決まっている場合のLは  
 $L = \ell_1 + \ell_2 + a - F - \frac{\phi D}{2}$
- ℓ<sub>1</sub>, Wが決まっている場合のLは  
 $L = \ell_1 + W + a - F$

適応L管:CL

#### 計算例

ℓ<sub>1</sub>=100mm, W=100mmでCL-S100とHCS-S100を使用した場合  
 $L = 100 + 100 + 25.5 - 60$   
 =165.5mm→CL-100×150を使用



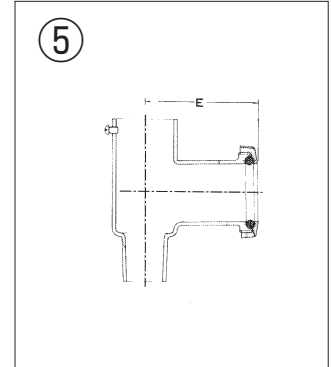
品名	呼び径	ネジ部a	F
HCS-S	50	16.0	50
HCS-SR	65	17.5	50
HCS	75	21.0	54
HCS-R	100	25.5	60
HCS-SD	125	29.0	60
HCS-SDR	150	38.0	70
CM-S	50	16.0	36
CM-SR	65	17.5	36
CM	75	21.0	40
CM-R	100	25.5	43
	125	29.0	47
CHCS-S	50	22.0	35
CHCS-SR	65	22.0	42
CHCS	75	23.5	35
CHCS-R	100	28.0	40
CHCS-SD	125	29.0	40
CHCS-SDR	150	38.0	40
CCM-S	50	22.0	35
CCM-SR	65	22.0	42
CCM	75	25.5	35
CCM-R	100	28.0	40
	125	29.0	40
	150	38.0	40
CG	50	16.0	27
	65	17.5	29
	75	21.0	34
	100	25.5	38
SCHAGR	50	22.0	35
SCHAG	65	23.5	35
	75	23.5	35
	100	28.0	40
SCHMGR	50	22.0	35
SCHMG	65	22.0	35
	75	22.0	35
	100	28.0	40
	125	30.0	70
SHMGR	150	30.0	70
SHAG	125	16.0	53

品名	呼び径	ネジ部a	L
CL	50	16.0	150
			200
			250
	65	17.5	250
			300
			350
	75	21.0	150
			200
			250
	100	25.5	150
			200
			250
125	29.0	200	
		250	
		300	
CL-1GP	50	16.0	150
			200
	65	17.5	200
			250
	SCL	100	25.5
350			
400			

品名	呼び径	ネジ部a	L※
CL-2GP (両ネジ)	50	16.0	150
VPJ-1 (片ネジ)	65	17.5	200
VPJ-2 (両ネジ)	75	21.0	250
SJ-1 (片ネジ)	100	25.5	300
SJ-2 (両ネジ)	125	29.0	350
	※150	38.0	400

※CL-2GPのみサイズ150あり。  
 ※CL-2GPは150~350まで。  
 VPJ-1,2は150~500まで。  
 SJ-1,2は150~300まで。

品名	呼び径	ネジ部a	E
CT-N	50	16.0	55
CT-S	65	17.5	65
	75	21.0	85
	100	25.5	98



品名	呼び径	ネジ部a	E
CT-F	50	-	120
	65	-	130
	75	-	135
	100	-	145

たて引き  
 細溝用  
 よこ引き  
 外断熱工法  
 テッキプレート  
 ALC工法  
 ステンレスドレン  
 アルミニウムドレン

ルーフドレン

フロアーハッチ

ビット金物  
 グラウト

玄関マット

M-BOX  
 P-BOX

F-BOX

FRP  
 グレーチング

球形ジョイント

排水トラップ

排水金具  
 通気金具

グリーストラップ

バルブボックス

鋳鉄製格子蓋

マンホールカバー

下水道用鉄蓋

化粧鉄蓋

アメティー  
 ツールカット

アメティー  
 ボール

アメティー  
 カバー

ガーネット  
 溝蓋

ステンレス  
 グレーチング

スチール  
 グレーチング

ダクト  
 グレーチング

アラカルト

技術資料