

- たて引き
- 細溝用
- よこ引き
- 外断熱工法
- デッキプレート
- ALG工法
- ステンレスドレン
- アルミニウムドレン

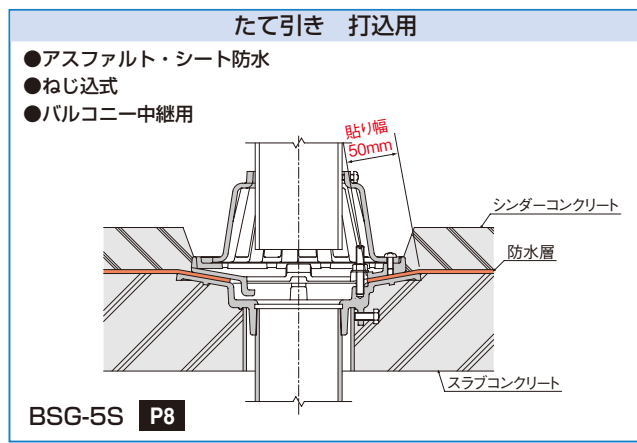
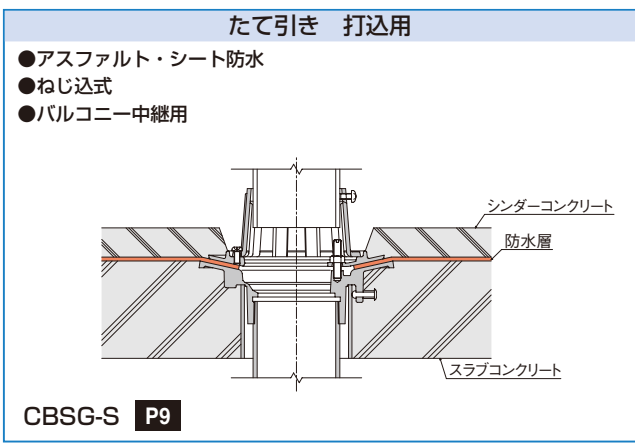
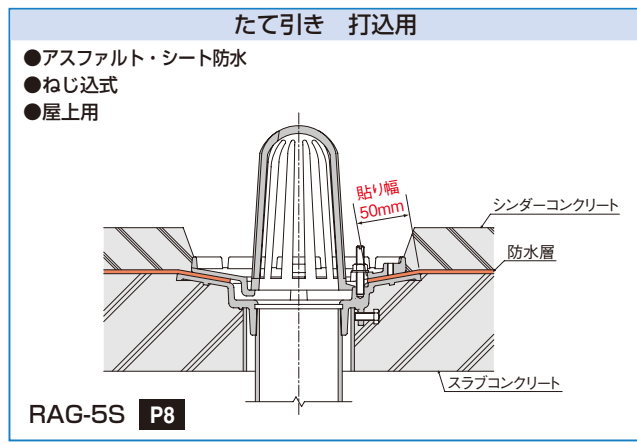
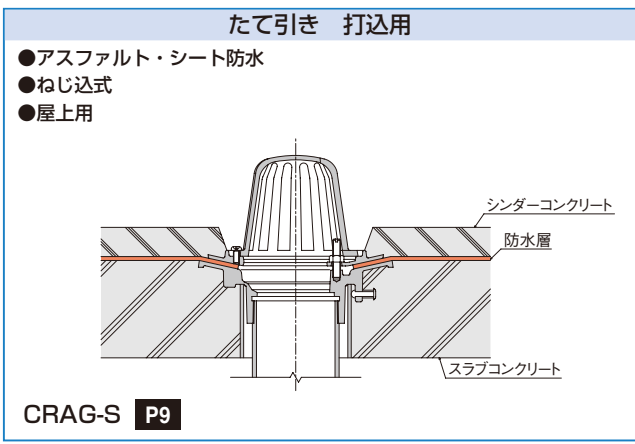
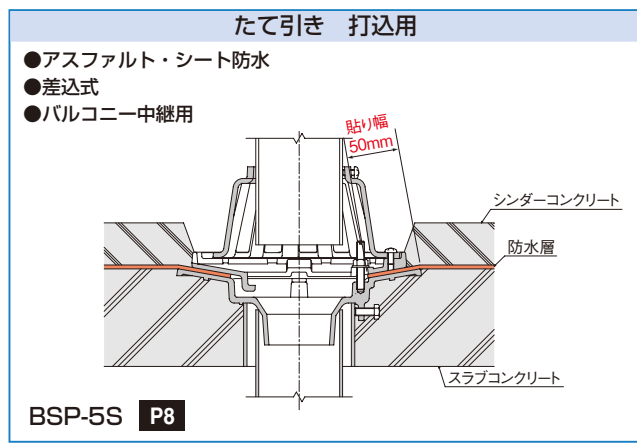
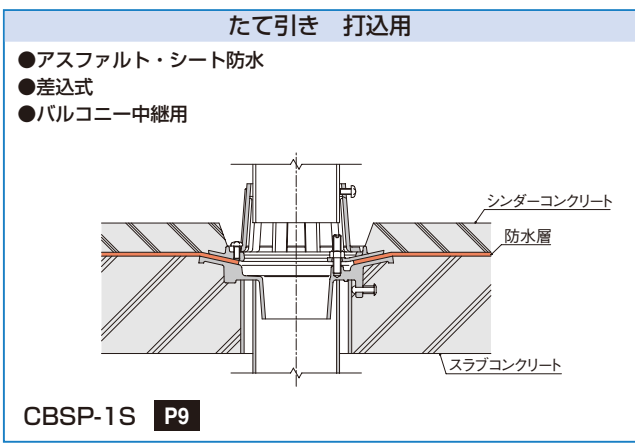
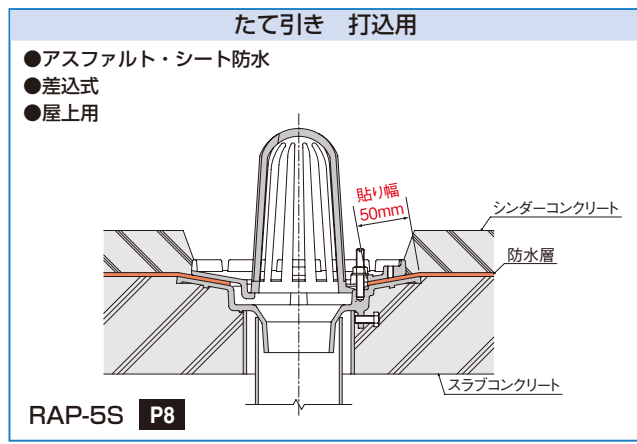
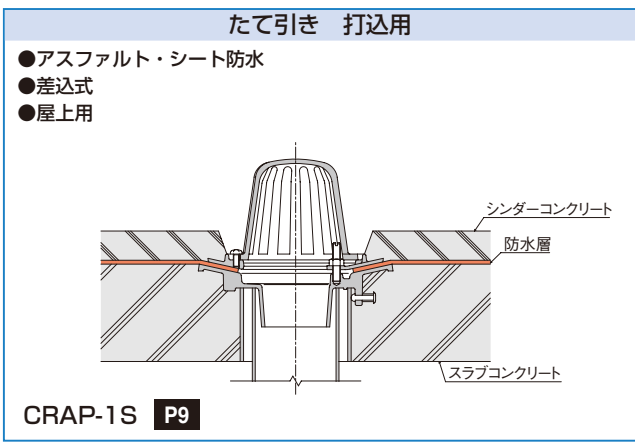
- ルーフドレン
- フロアーハッチ
- ビット金物
- グリートラフ
- 玄関マット
- M-BOX
- P-BOX
- F-BOX

- FRP
- グレーチング
- 排水トラップ
- 排水金具
- 通気金具
- グリートラフ
- バルブボックス
- 鋳鉄製
- 格子蓋
- マンホール
- カバー

- 下水道用
- 鉄蓋
- 化粧鉄蓋
- アメティー
- ツルフルド
- アメティー
- ボール
- アメティー
- カバー

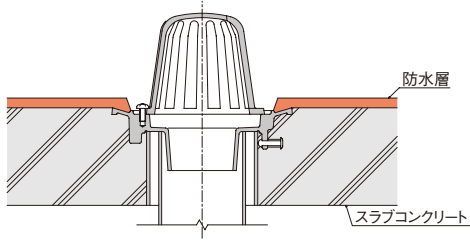
- ガー
- 溝蓋
- ステンレス
- グレーチング
- スチール
- グレーチング
- ダクト
- グレーチング

- アラカト
- 技術資料



たて引き 打込用

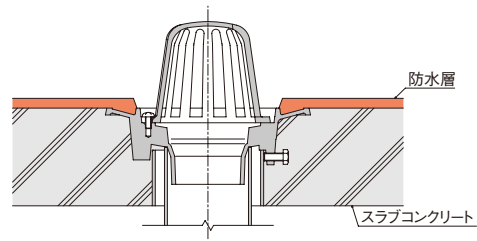
- モルタル・塗膜防水
- 差込式
- 屋上用



CRMP-1S P10

たて引き 打込用

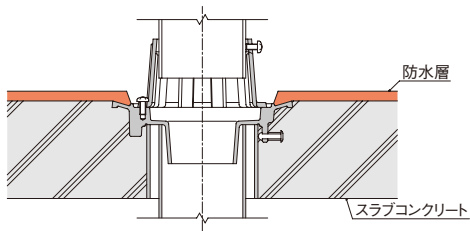
- モルタル・塗膜防水
- 差込式
- 屋上用



RMP-1S P12

たて引き 打込用

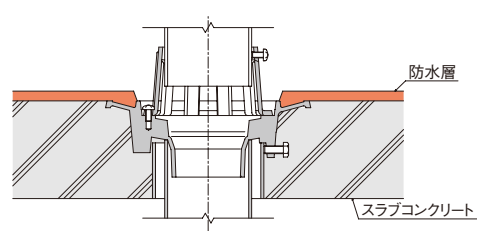
- モルタル・塗膜防水
- 差込式
- バルコニー中継用



CBMP-1S P10

たて引き 打込用

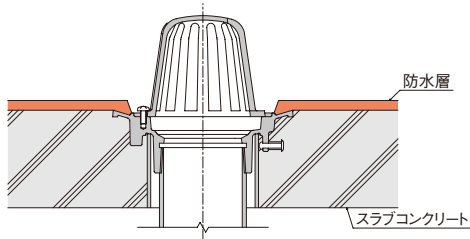
- モルタル・塗膜防水
- 差込式
- バルコニー中継用



BMP-1S P12

たて引き 打込用

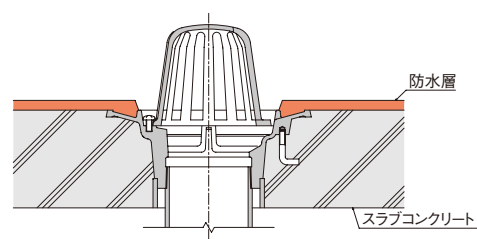
- モルタル・塗膜防水
- ねじ込式
- 屋上用



CRMG-S P11

たて引き 打込用

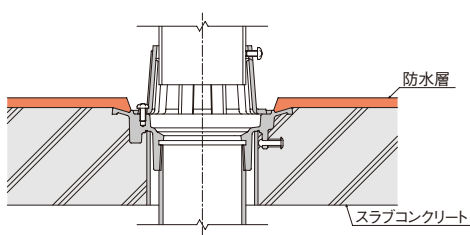
- モルタル・塗膜防水
- ねじ込式
- 屋上用



RMG-S P12

たて引き 打込用

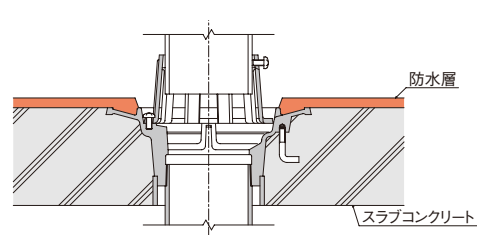
- モルタル・塗膜防水
- ねじ込式
- バルコニー中継用



CBMG-S P11

たて引き 打込用

- モルタル・塗膜防水
- ねじ込式
- バルコニー中継用



BMG-S P12

たて引き
細溝用
よこ引き
外断熱工法
デッキプレート
ALC工法
ステンレスドレン
アルミニウムドレン

ルーフ
ドレン

フロアー
パッチ

ビット金物
グリフトワ

玄関
マット

M-BOX
P-BOX

F-BOX

FRP
グレーチング

イソウカシ
ジョイント

排水
トラップ

排水金具
通気金具

グリース
トラップ

パレル
ボックス

鑄鉄製
格子蓋

マンホール
カバー

下水道用
鉄蓋

化粧鉄蓋

アメニティー
ツールボックス

アメニティー
ボール

アメニティー
カバー

ガーネット
溝蓋

ステンレス
グレーチング

スチール
グレーチング

ダクタイル
グレーチング

アラカルト

技術資料



- たて引き
- 細溝用
- よこ引き
- 外断熱工法
- デッキプレート
- ALC工法
- ステンレスドレン
- アルミニウムドレン

ルーフドレン

- フロアーハッチ
- ビット金物
- グリート
- 玄関マット
- M-BOX
- P-BOX
- F-BOX

FRP

- グレーチング
- 球形ジョイント

排水

- トラップ
- 排水金具
- 通気金具

グリース

- トラップ
- バルブ
- ボックス

鋳鉄製

- 格子蓋
- マンホール
- カバー

下水道用

- 鉄蓋
- 化粧鉄蓋

アメティー

- ツルフレッド
- ボール

アメティー

- カバー
- ガー
- 溝蓋

ステンレス

- グレーチング
- スチール
- グレーチング

ダクタイル

- グレーチング
- アラカト

技術資料



たて引き 後付用

- アスファルト・シート防水
- 差込式
- 屋上用

シンダーコンクリート
防水層
モルタル スラブコンクリート

RAP-1 P34

たて引き 後付用

- アスファルト・シート防水
- 差込式
- バルコニー中継用

シンダーコンクリート
防水層
モルタル スラブコンクリート

BSP-1 P34

たて引き 後付用

- モルタル・塗膜防水
- 差込式
- 屋上用

防水層
モルタル スラブコンクリート

RMP-1 P35

たて引き 後付用

- モルタル・塗膜防水
- 差込式
- バルコニー中継用

防水層
モルタル スラブコンクリート

BMP-1 P35

たて引き 後付用

- アスファルト・シート防水
- ねじ込式
- 屋上用

シンダーコンクリート
防水層
モルタル スラブコンクリート

RAG-5 P34

たて引き 後付用

- アスファルト・シート防水
- ねじ込式
- バルコニー中継用

シンダーコンクリート
防水層
モルタル スラブコンクリート

BSG-5 P34

たて引き 後付用

- モルタル防水
- 差込式
- フロアー用

仕上モルタル
防水層
モルタル スラブコンクリート

FU P36

たて引き 打込用

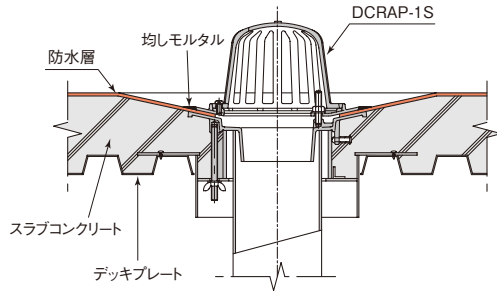
- モルタル・塗膜防水
- 差込式
- バルコニー中継用

仕上モルタル
防水層
モルタル スラブコンクリート

BMJU-1S P14

デッキプレート 打込用

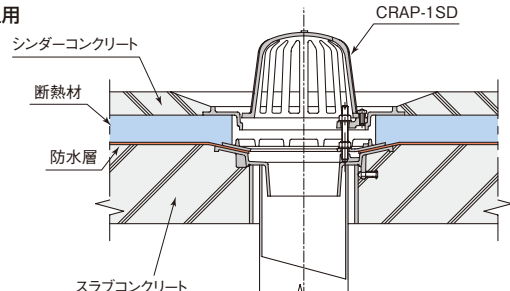
- アスファルト・シート防水
- 差込式
- 屋上用



DCRAP-1S P24

外断熱工法 打込用

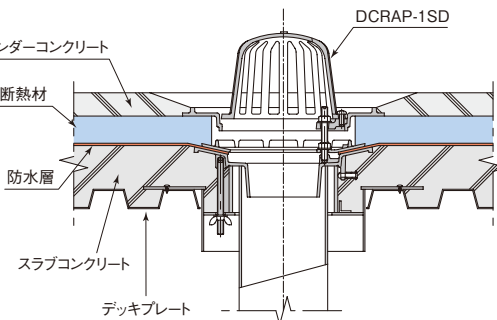
- アスファルト・シート防水
- 差込式
- 屋上用



CRAP-1SD P20

外断熱工法デッキプレート 打込用

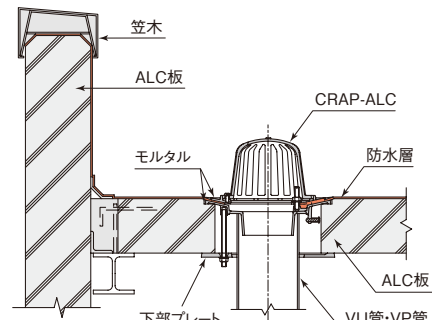
- アスファルト・シート防水
- 差込式
- 屋上用



DCRAP-1SD P22

ALC 工法用

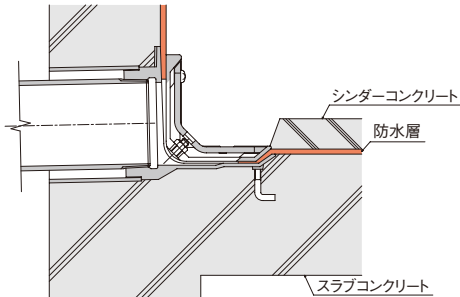
- アスファルト・シート防水
- 差込式
- 屋上用



CRAP-ALC P28

よこ引き 打込用

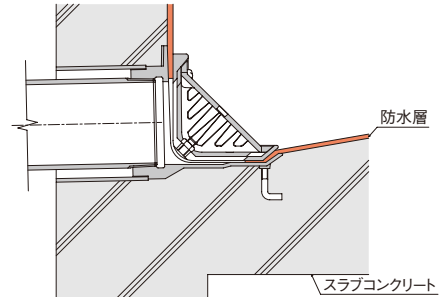
- アスファルト・シート防水
- ねじ込式
- 屋上用



CHCS-S P15

よこ引き 打込用

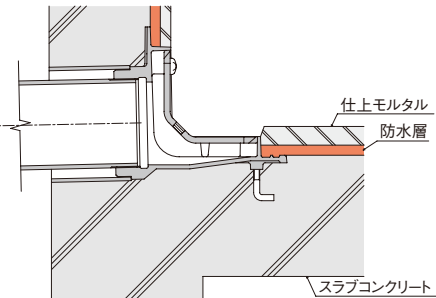
- アスファルト・シート防水
- ねじ込式
- 屋上用



CHCS-SR P15

よこ引き 打込用

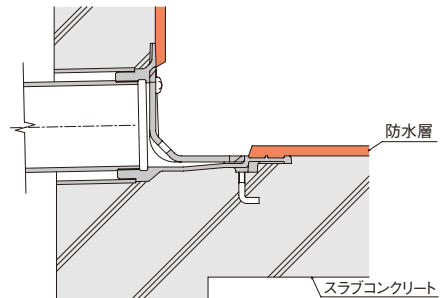
- モルタル・塗膜防水
- ねじ込式
- 屋上用



CCM-S P16

よこ引き 打込用

- モルタル・塗膜防水
- ねじ込式
- 屋上用



CMN-S P16

たて引き
細溝用
よこ引き
外断熱工法
デッキプレート
ALC工法
ステンレスドレン
アルミニウムドレン

ルーフドレン

フロアーハッチ

ビット金物
グリフトワ

玄関
マット

M-BOX
P-BOX

F-BOX

FRP
グレーチング

球形ジョイント

排水
トラップ

排水金具
通気金具

グリース
トラップ

バルブ
ボックス

鋳鉄製
格子蓋

マホール
カバー

下水道用
鉄蓋

化粧鉄蓋

アメティー
ツールボックス

アメティー
ボール

アメティー
カバー

ガーネット
溝蓋

ステンレス
グレーチング

スチール
グレーチング

タクトイル
グレーチング

アラカルト

技術資料

- たて引き
- 細溝用
- よこ引き
- 外断熱工法
- デッキプレート
- ALC工法
- ステンレスドレン
- アルミニウムドレン

- ルーフドレン
- フロアーハッチ
- ビット金物
- グレートラフ
- 玄関マット
- M-BOX
- P-BOX
- F-BOX

- FRP
- グレーチング
- 球形ジョイント
- 排水トラップ
- 排水金具
- 通気金具
- グリーストラップ
- バルブボックス
- 鋳鉄製格子蓋
- マンホールカバー

- 下水道用鉄蓋
- 化粧鉄蓋

- アメニティー
- ツルブド
- アメニティー
- ボール
- アメニティー
- カバー
- ガー
- 溝蓋
- ステンレス
- グレーチング
- スチール
- グレーチング
- ダク
- タイル
- グレーチング

- アラカ
- ルト

